

Spülbecken Quadra EVO Gun Metal



Edelstahlspülen

Code: 1254 056



EINZELHEITEN

Einbaurand Flächenbündig | FTS

Farbgebung Gun Metal

Finish PVD

Finish Spazzolato Foster

Material Edelstahl AISI 304

Textur Bürstung in Linie

Basis 60 cm

Abmessungen 470 x 470 mm

Serienmäßige Ausstattung Befestigungshaken, Dichtung, Abfluss, Überlauf und Siphon, im Karton verpackt

Mischbatteriebohrungen Standardmäßig ohne Bohrung

Einbauöffnung Siehe Datenblatt (für alle FT/FTS- und Unterbau-Modelle)

Abtropffläche Nein

47 cm

Beckengröße 430 x 430 mm

Anzahl der Becken 1 Becken

Abfluss Abfluss 3,5"

MERKMALE

ABFLUSS 3,5" BASKET Der Ablauf ist mit einem großen 3,5-Zoll-Abfluss mit praktischem Korbverschluss ausgestattet, der verhindert, dass Feststoffe in den Abfluss fließen.

GESTANZTER BODEN

QUADRATISCHE WANNE - RADIUS 0 Die quadratischen Spülbecken von Foster haben perfekt quadratische vertikale Kanten.

SPÜLBECKEN Stahlstärke 1 mm. Eine beachtliche Dicke, die maximale Robustheit für Spülen garantiert, die die Zeichen der Zeit nicht kennen.

TIEFES BECKEN Spülbecken, die dank einer fortschrittlichen Produktionstechnologie eine beachtliche Tiefe von mehr als 20 cm erreichen und eine große Kapazität und Zweckmäßigkeit bei allen Spülvorgängen bieten.

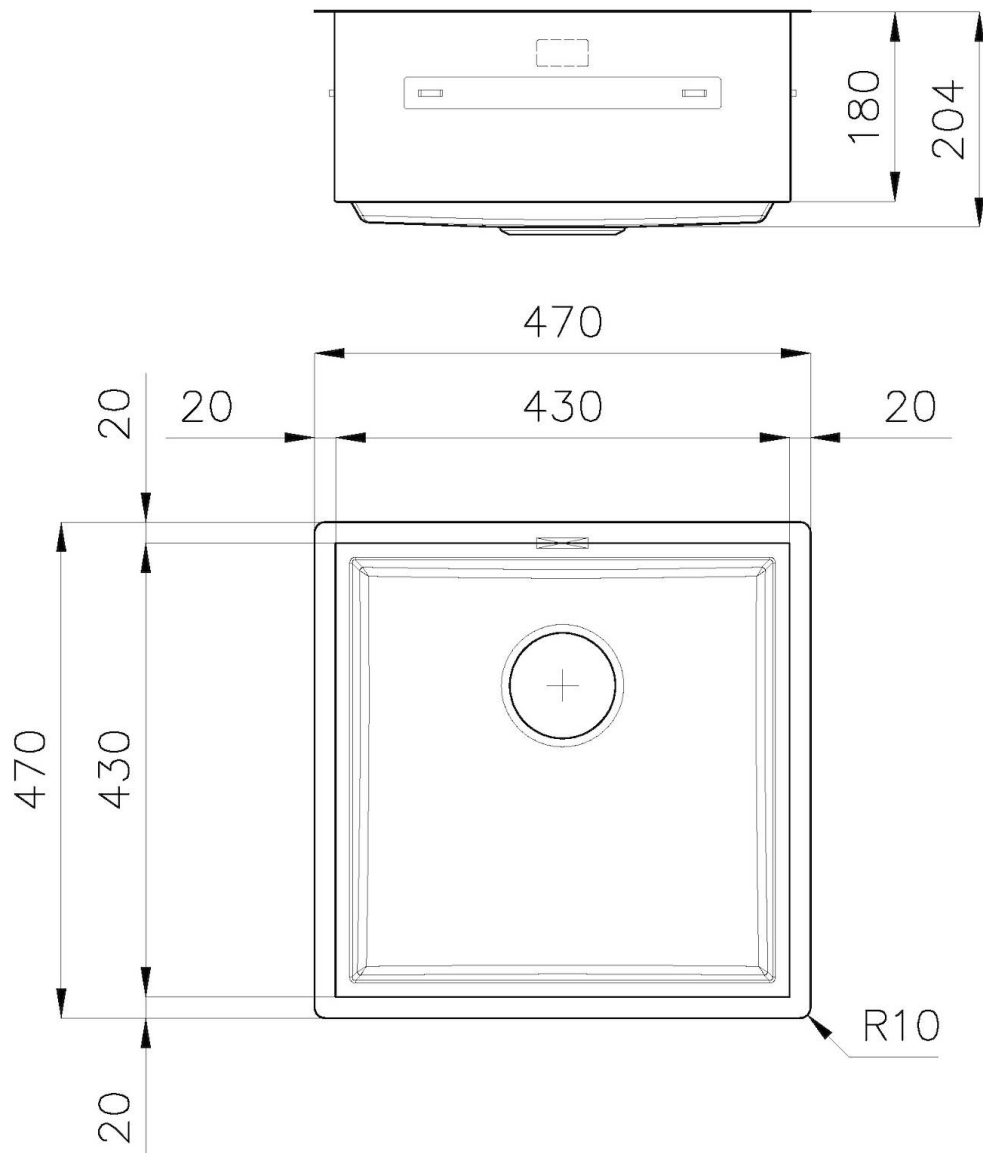
UMLAUFENDER ÜBERLAUF

Der Überlauf ist ein allgegenwärtiges Sicherheitsmerkmal bei Foster-Spülbecken, das verhindert, dass das Wasser aus dem Becken überläuft, wenn man es einmal vergisst. Die Lösung des Randablaufs verbessert die Ästhetik dank ihrer quadratischen und essentiellen Form.

MITGELIEFERT

TECHNISCHE DATEN

1254/05-



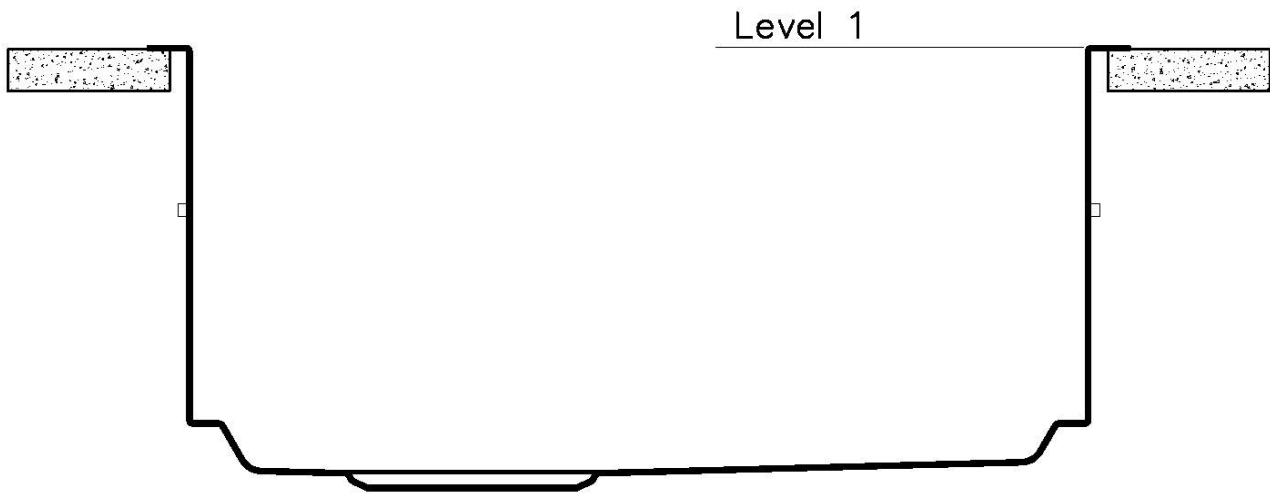
QUADRA EVO **Optional accessories / Accessori opzionali** **FILOTOP / FLUSHMOUNT**

LEVEL 1:

8100 615

8100 614

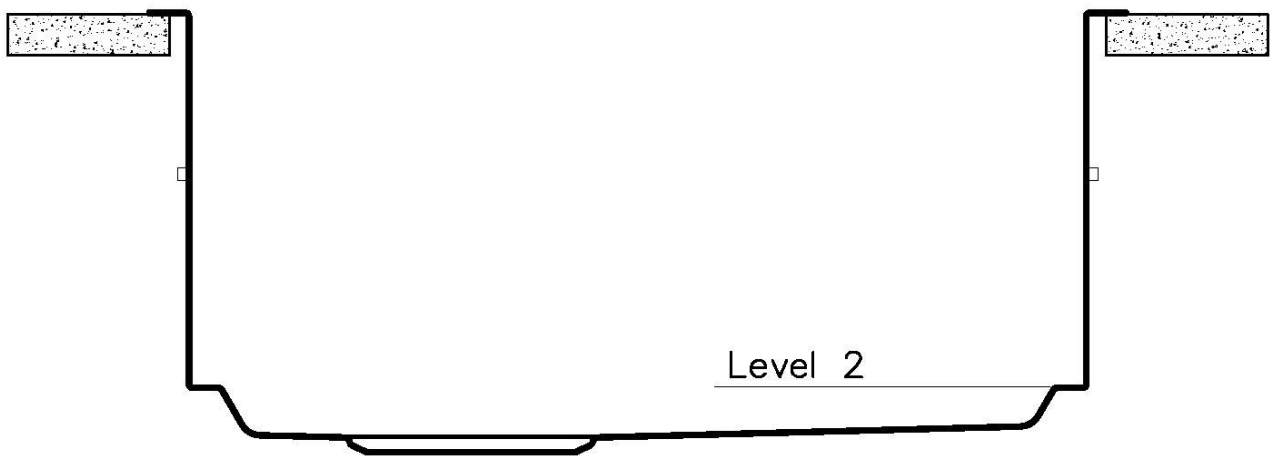
8100 037



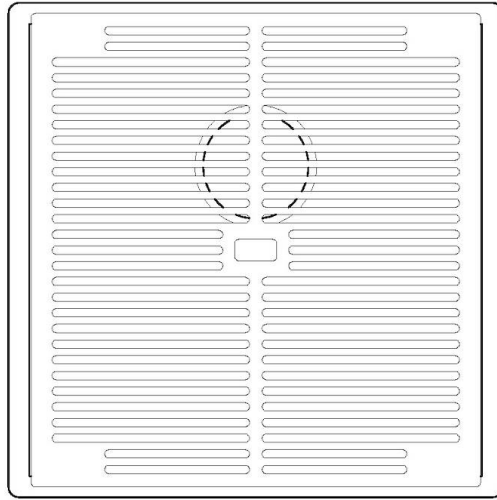
QUADRA EVO
Optional accessories / Accessori opzionali
FILOTOP / FLUSHMOUNT

LEVEL 2:

8100 615

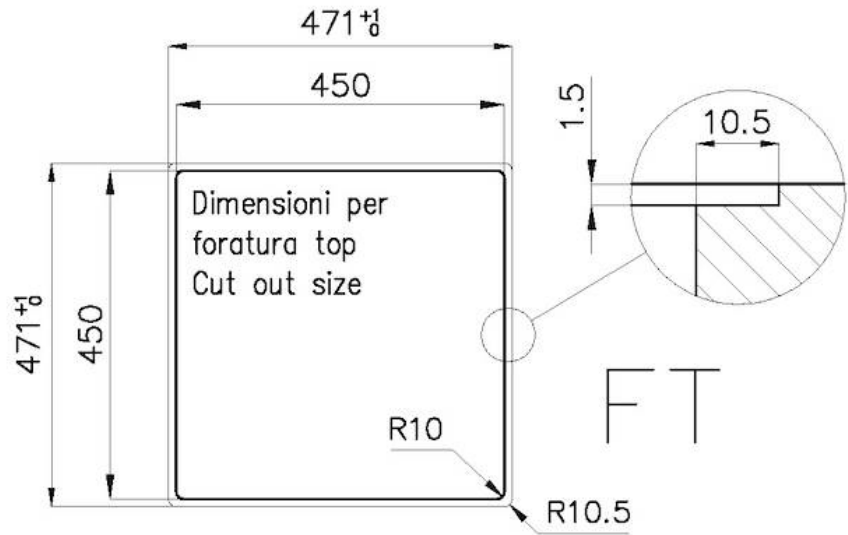


1254/05-

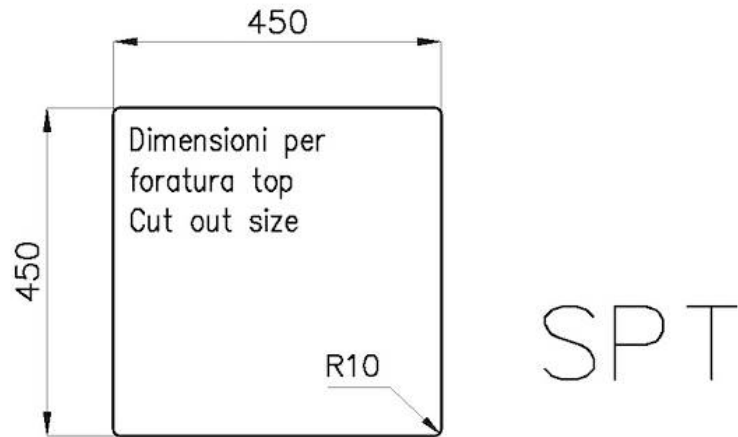
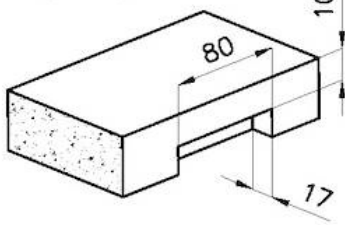


GRIGLIA POSIZIONATA A FILO VASCA / GRID EDGE POSITIONING

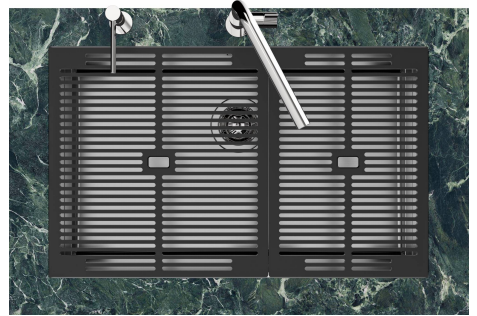
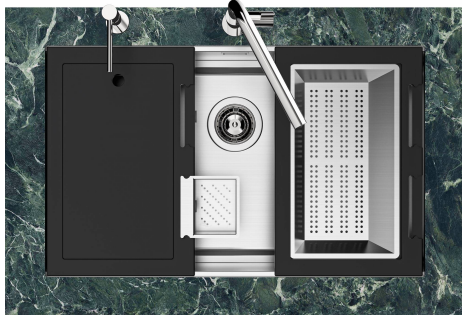
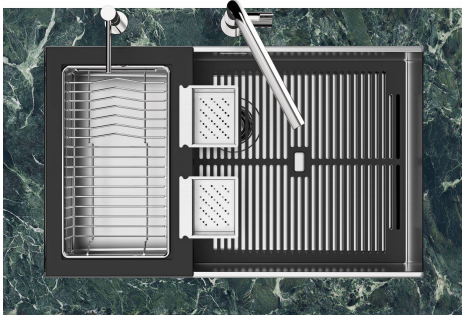
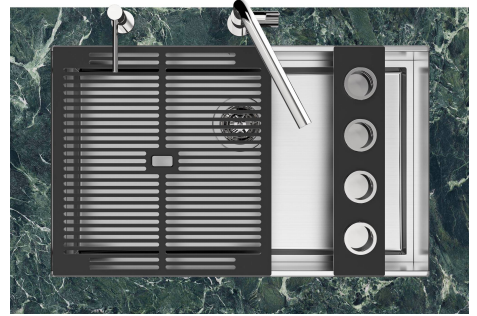
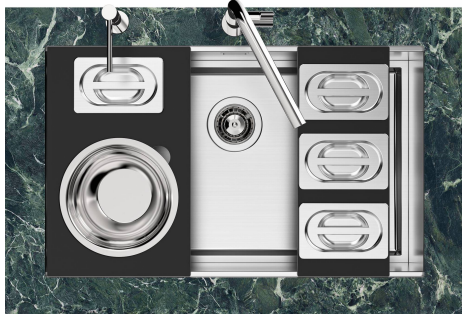
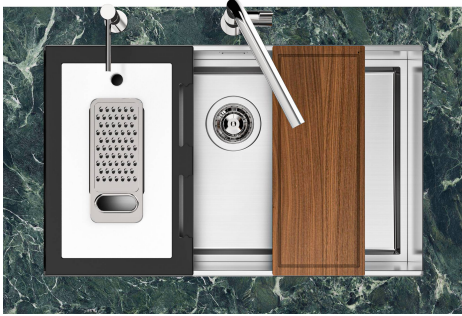
1254/05-



intaglio per il troppo-pieno
solo con top > 10 mm
recess for housing the over-flow
only for top > 10 mm



GALERIE

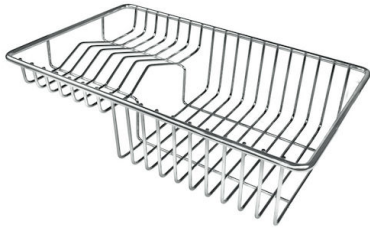


GELIEFERT



Gitter Black
8100 615

OPTIONALES ZUBEHÖR



Tellerkorb aus Edelstahl
8100 303



Weißer Wanne
8153 100



Perforierte Edelstahlwanne
8151 001



Kit Black
8100 037



Perforierte Edelstahlwanne
8151 000



**Perforierte Edelstahlwanne PVD
Copper**
8151 008



**Perforierte Edelstahlwanne PVD
Gold**
8151 009



**Perforierte Edelstahlwanne PVD
Gun Metal**
8151 006



**Satz Reibe mit Halterung für Ring
und Auffangschale**
8159 101

OPTIONALE AUTOMATISCHE ABLAUFGARNITUR



**Automatischer Abfluss Gun Metal -
PG**

8407 110



**Automatischer Abfluss Space Push
Gun Metal - PO**

8407 120